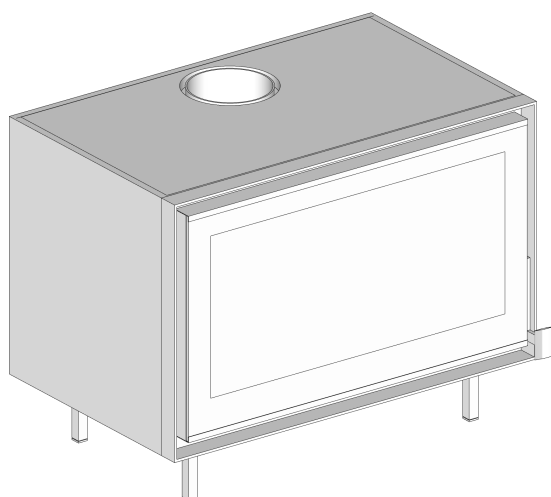
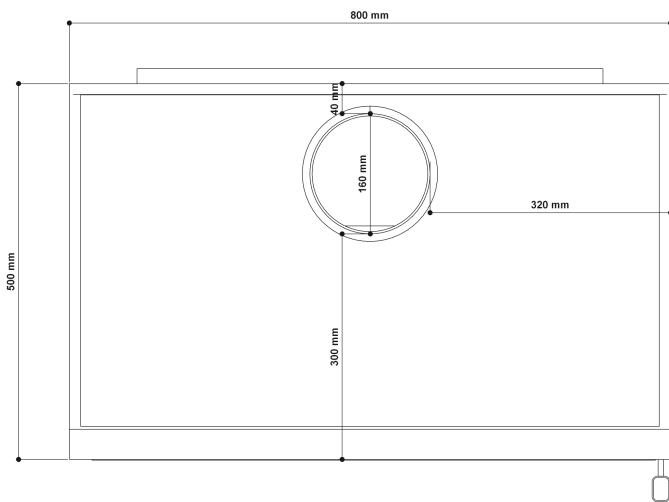
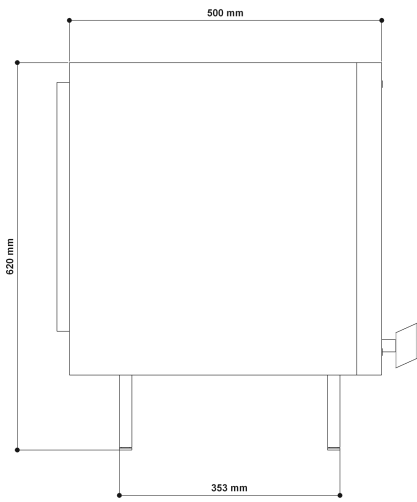
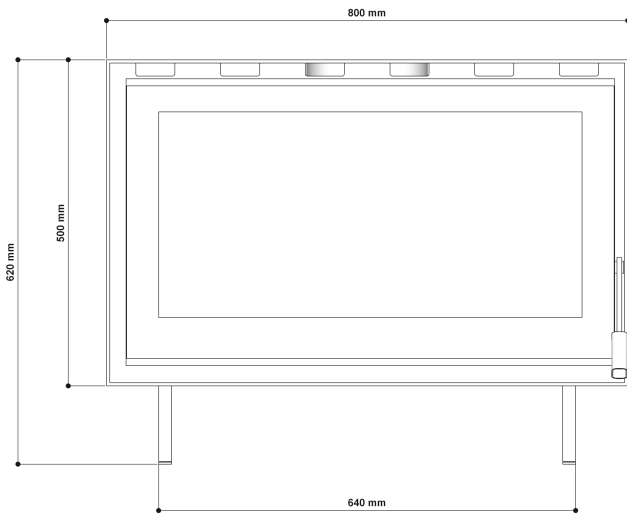


FICHA TÉCNICA:

Modelo	Bassano Insert
Dimensões	800x620X500
Combustível	Lenha
Potência	10kw/h
Rendimento (Vol. Aquecido) área piso	100 a 120m ²
Consumo	3,4kg/h
Eficiência Aproximada	70%
Volume Aquecido	250 a 300m ³
Ventilador	Sim
Dupla Combustão	Sim
Diâmetro da Chaminé	150mm
Nicho da Lareira	810x630x550 LxAxP
Peso	90kg
Material	Aço Carbono
Comprimento Recomendável dos Toros	600mm
Material da Chapa Guarda Fogo	Aço Carbono
Volume da Fornalha	0,12m ³
Tamanho do Vidro	740 x 455mm
Veneziana	Sim

IMAGENS





Veneziana

