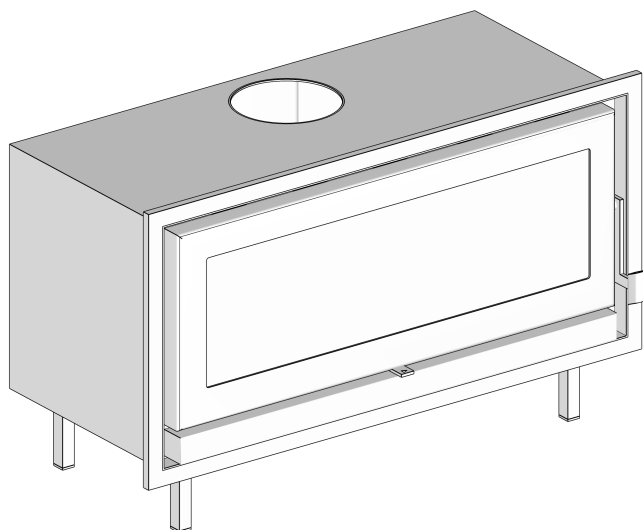
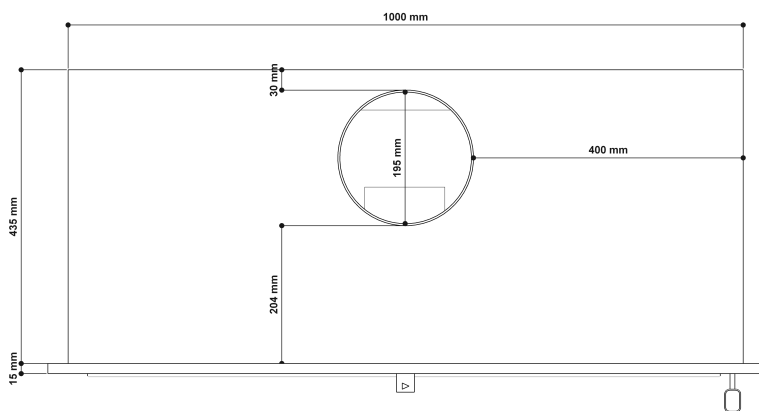
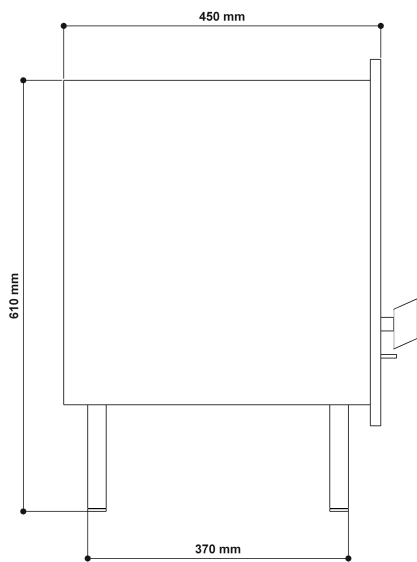
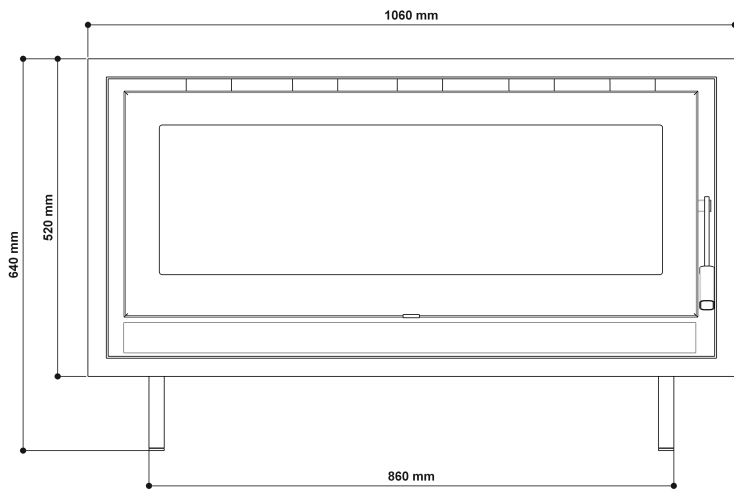


FICHA TÉCNICA:

Modelo	Verona 1060 Insert
Dimensões	1060x640x450 LxAxP
Combustível	Lenha
Potência	13kw
Rendimento (Vol. Aquecido) área piso	130 a 150m ²
Consumo	3,7 kw/h
Eficiência Aproximada	70%
Volume Aquecido	325 a 375m ³
Ventilador	Sim
Dupla Combustão	Sim
Diâmetro da Chaminé	180mm
Nicho da Lareira	1020x620x500 LxAxP
Peso	100kg
Material	Aço Carbono
Comprimento Recomendável dos Toros	800mm
Material da Chapa Guarda Fogo	Aço Carbono
Volume da Fornalha	0,13m ³
Tamanho do Vidro	840 x 255mm
Veneziana	Sim

IMAGENS





Veneziana

