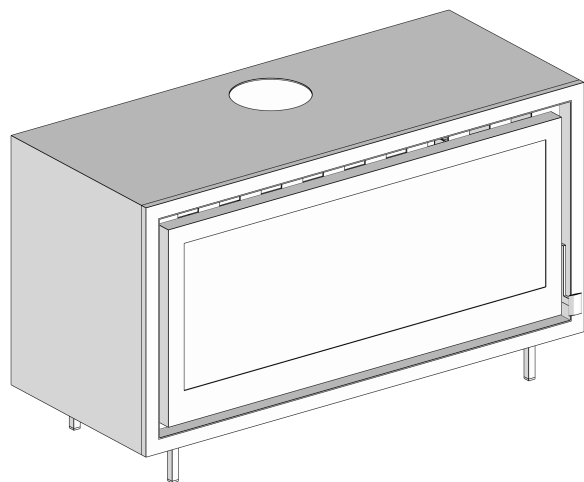
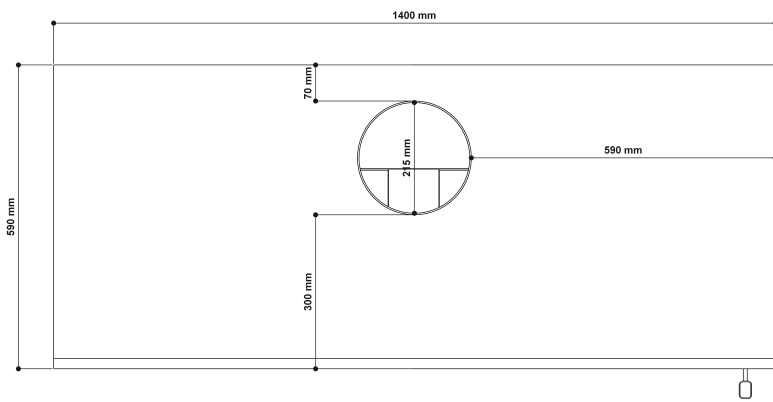
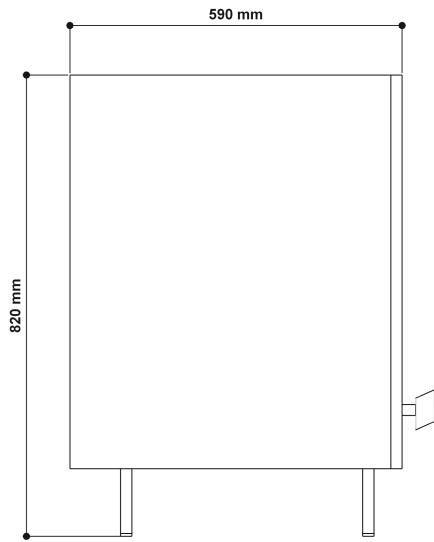
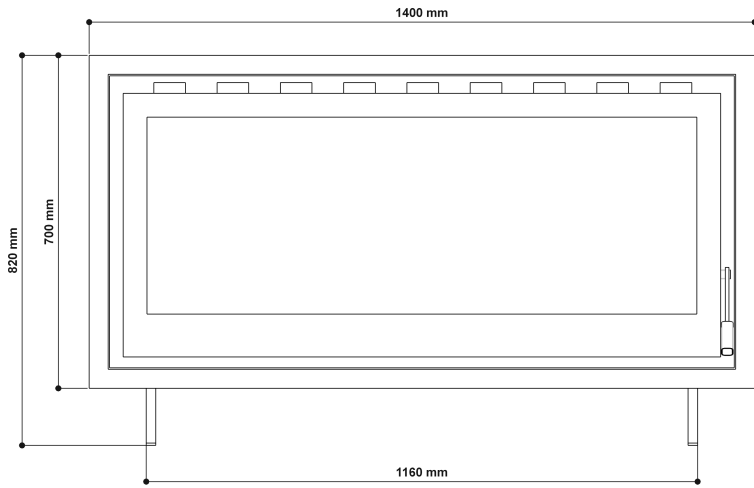


FICHA TÉCNICA:

Modelo	Lareira a Lenha Toscana Externa
Dimensões	1400x820x590 LxAxP
Combustível	Lenha
Potência	10kw
Rendimento (Vol. Aquecido) área piso	250 a 270m ²
Consumo	5kw/h
Eficiência Aproximada	73%
Volume Aquecido	780m ³
Ventilador	Sim
Dupla Combustão	Sim
Diâmetro da Chaminé	180mm
Peso	160kg
Material	Aço Carbono
Comprimento Recomendável dos Toros	1100mm
Material da Chapa Guarda Fogo	Aço Carbono
Volume da Fornalha	0,27m ³
Tamanho do Vidro	1060 x 360mm
Veneziana	Sim

IMAGENS





Veneziana

