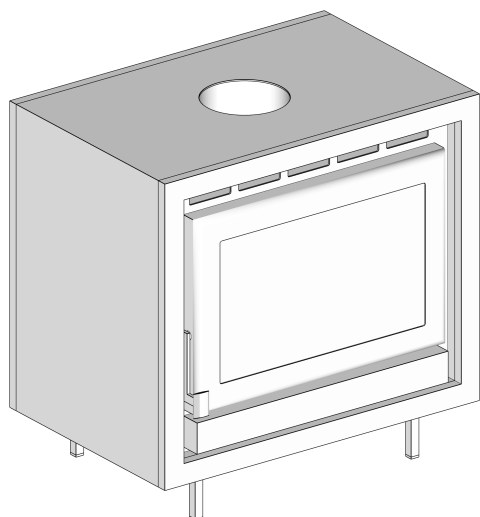
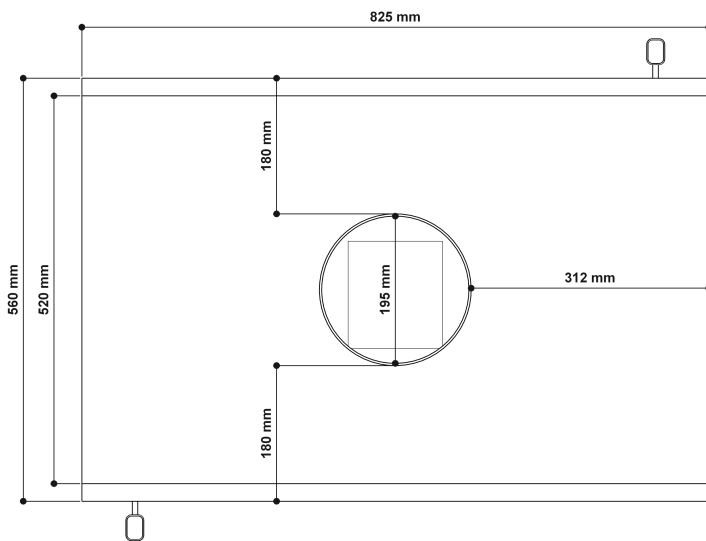
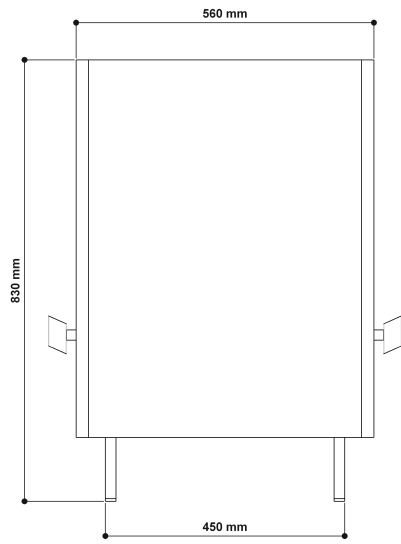
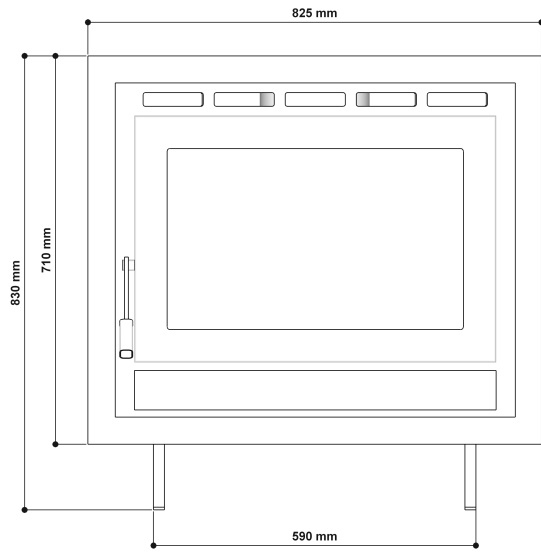


FICHA TÉCNICA:

Modelo	Firenze Dupla Face Externa
Dimensões	825x830x560 LxAxP
Combustível	Lenha
Potência	13kw
Rendimento (Vol. Aquecido) área piso	150 a 170m ²
Consumo	3,9 kw/h
Eficiência Aproximada	73%
Volume Aquecido	440m ³
Ventilador	Opcional
Dupla Combustão	Não
Diâmetro da Chaminé	180mm
Peso	180kg
Material	Aço Carbono
Comprimento Recomendável dos Toros	650mm
Material da Chapa Guarda Fogo	Aço Carbono
Volume da Fornalha	0,14m ³
Tamanho do Vidro	370 x 375mm
Veneziana	Sim

IMAGENS





Veneziana

