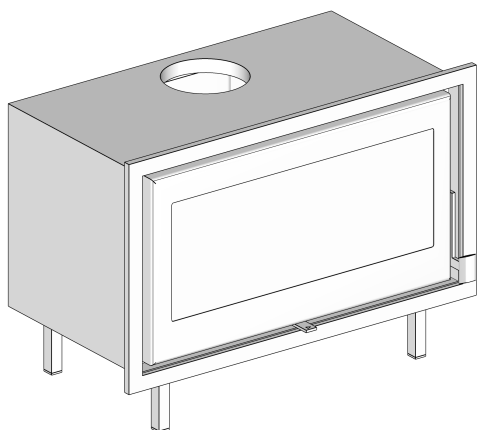
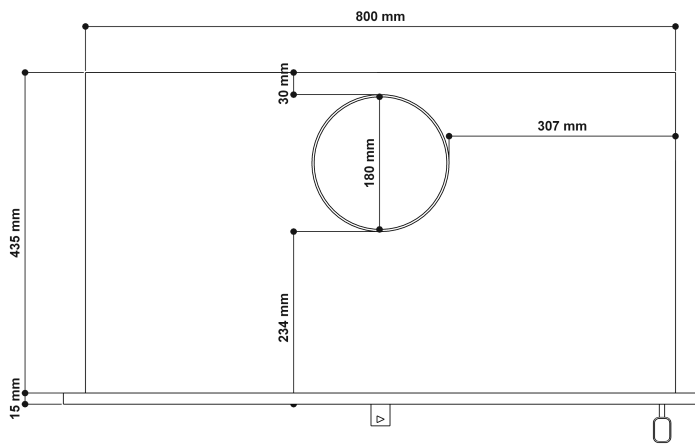
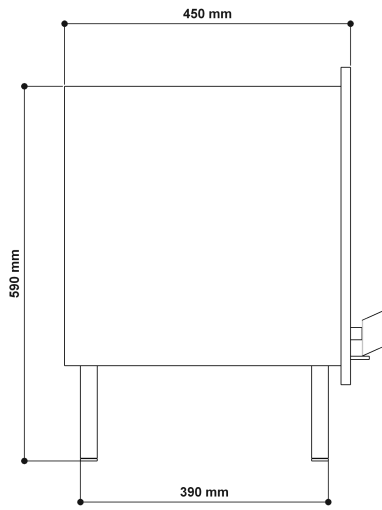
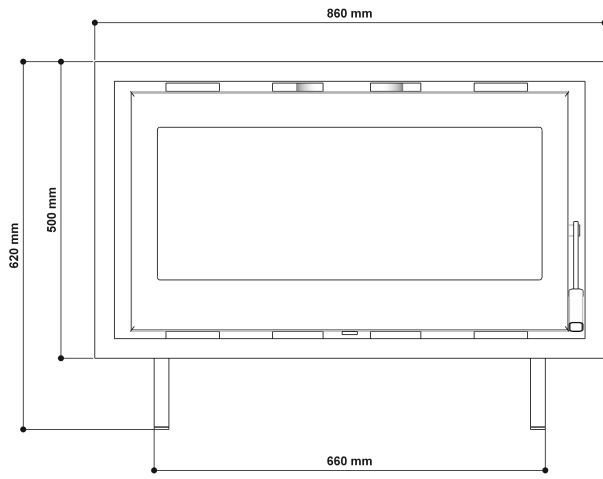


FICHA TÉCNICA:

Modelo	Abruzzo Insert 860
Dimensões	860x620x450 LxAxP
Combustível	Lenha
Potência	10kw
Rendimento (Vol. Aquecido) área piso	100 a 120m ²
Consumo	3,4 Kw/h
Eficiência Aproximada	70
Volume Aquecido	250 a 300m ³
Ventilador	Sim
Dupla Combustão	Sim
Diâmetro da Chaminé	150mm
Nicho da Lareira	820x600x500 LxAxP
Peso	80
Material	Aço Carbono
Comprimento Recomendável dos Toros	600mm
Material da Chapa Guarda Fogo	Aço Carbono
Volume da Fornalha	0,07m ³
Tamanho do Vidro	640 x 255mm
Veneziana	Sim

IMAGENS





Veneziana

