



## Lareira **DUPLA FACE** externa

Castellar®

A lareira dupla face permite aquecer em simultâneos dois ambientes. Design moderno e em clima aconchegante, permite uma visão ampla da chama, com um baixo consumo de lenha e elevado desempenho.

A porta de vitrocerâmico garante a segurança e o rendimento na combustão de energia. Elimina o risco de soltar fagulhas, sem fumaça e cinzas no chão.

**COMBUSTÍVEL:** Lenha

**MODELO:** Externo

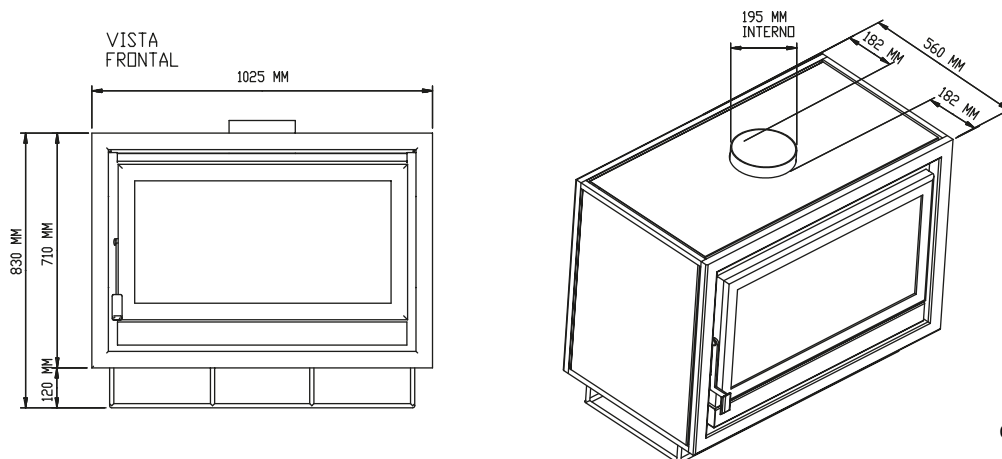
**VOLUME AQUECIDO:** 442m<sup>3</sup> a 625m<sup>3</sup>

**EFICIÊNCIA:** 73%

**MATERIAL:** Aço

   @castellarlareiras

## DESENHO TÉCNICO



OBS: Tolerância de + ou 5mm

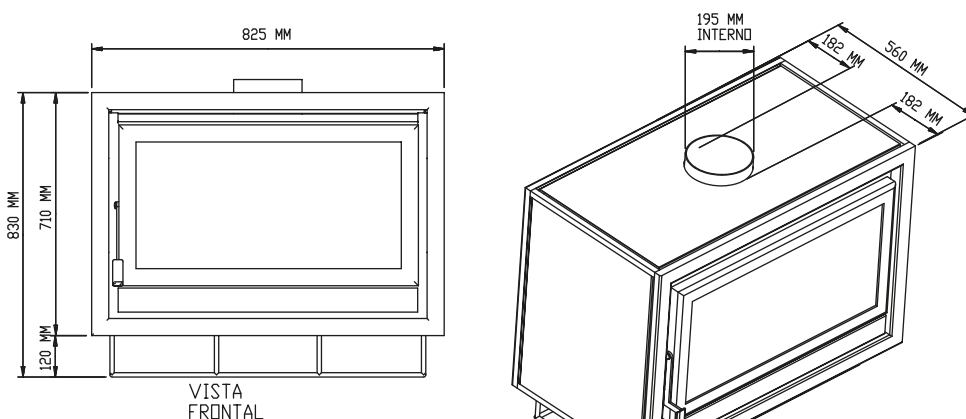
## DESCRIÇÃO TÉCNICA

### LAREIRA DUPLA FACE EXTERNA 1025

Modelo	Combustível	Potência	Rendimento vol. Aquecido (área de piso)	Consumo	Eficiência Aproximada	Volume aquecido	Ventilador	Volume aquecido com ventilador
Externo	Lenha	9 a 14kw	290 m <sup>2</sup>	1,9 a 4,3kg	73%	625m <sup>3</sup>	Sim	260m <sup>3</sup> /h

Dupla combustão	Diâmetro da chaminé	Peso	Material	Comprimento recomendável dos toros	Comprimento máximo dos toros	Posicionamento dos toros	Material da chapa guarda fogo	Volume da fornalha (m <sup>3</sup> )
Não	200mm	195	Aço	700 mm	750mm	de lado	Aço carbono	0,16



OBS: Tolerância de + ou 5mm

## DESCRIÇÃO TÉCNICA

### LAREIRA DUPLA FACE EXTERNA 825

Modelo	Combustível	Potência	Rendimento vol. Aquecido (área de piso)	Consumo	Eficiência Aproximada	Volume aquecido	Ventilador	Volume aquecido com ventilador
Externa	Lenha	8 a 13kw	170 m <sup>2</sup>	1,9 a 3,9kg	73%	442m <sup>3</sup>	Sim	260m <sup>3</sup> /h

Dupla combustão	Diâmetro da chaminé	Peso	Material	Comprimento recomendável dos toros	Comprimento máximo dos toros	Posicionamento dos toros	Material da chapa guarda fogo	Volume da fornalha (m <sup>3</sup> )
Não	180mm	180	Aço	500 mm	550mm	de lado	Aço carbono	0,12